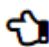



DEPASA / ACRE

TÉCNICO ELETRICISTA

Código da Prova

F19 Z
MANHÃ

 Verifique se o código da prova é o mesmo do seu cartão de respostas

 Duração da prova: **3h30**

TRANSCREVA, EM ESPAÇO DETERMINADO NO SEU CARTÃO DE RESPOSTAS,
A FRASE DE MÁRIO SÉRGIO CORTELLA PARA O EXAME GRAFOTÉCNICO

“O impossível não é um fato: é uma opinião.”



ATENÇÃO

Este caderno contém 40 (quarenta) questões de múltipla escolha, cada uma com 5 (cinco) alternativas de resposta – A, B, C, D e E.

**Verifique se este material está em ordem, caso contrário, notifique imediatamente o fiscal.
O tempo de duração da prova inclui o preenchimento do Cartão de Respostas.**

LEIA AS INSTRUÇÕES ABAIXO:

Siga, atentamente, a forma correta de preenchimento do Cartão de Respostas, conforme estabelecido no próprio. O Cartão de Respostas é personalizado, impossibilitando a substituição.

Por motivo de segurança:

O candidato só poderá retirar-se definitivamente da sala após 1 (uma) hora do início efetivo da prova

- Somente faltando 1 (uma) hora para o término da prova, o candidato poderá retirar-se levando o seu Caderno de Questões
- O candidato que optar por se retirar sem levar o seu Caderno de Questões não poderá copiar suas respostas por qualquer meio
- Ao terminar a prova, o candidato deverá se retirar imediatamente do local, não sendo possível nem mesmo a utilização dos banheiros e/ou bebedouros.

Ao terminar a prova, é de sua responsabilidade entregar ao fiscal o Cartão de Respostas assinado. Não se esqueça dos seus pertences. Os três últimos candidatos deverão permanecer na sala até que o último candidato entregue o Cartão de Respostas. O fiscal de sala não está autorizado a alterar quaisquer dessas instruções. Em caso de dúvida, solicite a presença do coordenador local.

BOA PROVA!

Língua Portuguesa

LEIA O TEXTO ABAIXO E RESPONDA ÀS QUESTÕES 1, 2, e 3.

AMOR

“Amor” — **eu** disse — e floriu uma rosa
embalsamando a tarde melodiosa
no canto mais oculto do jardim,
mas **seu** perfume não chegou a **mim**.

(Carlos Drummond de Andrade)

Questão 1

As palavras destacadas no poema: **eu**, **seu**, **mim**, têm, respectivamente, o seguinte valor gramatical:

- (A) preposição – pronome demonstrativo – pronome oblíquo tônico.
- (B) pronome pessoal – pronome possessivo – pronome oblíquo átono.
- (C) pronome oblíquo átono – pronome relativo – preposição.
- (D) advérbio – pronome indefinido – conjunção integrante.
- (E) pronome pessoal – pronome possessivo – pronome oblíquo tônico.

Questão 2

A função da linguagem predominante no texto é a:

- (A) metalinguística.
- (B) referencial.
- (C) conativa.
- (D) poética.
- (E) fática.

Questão 3

A palavra do texto que, como uma fórmula mágica, desencadeia toda a temática lírica é:

- (A) perfume.
- (B) amor.
- (C) canto.
- (D) jardim.
- (E) rosa.

Questão 4

Das alternativas abaixo, a que apresenta um par de palavras com dígrafo é:

- (A) luxo – cachoeira.
- (B) bucho – prata.
- (C) querida – morro.
- (D) psicologia – nuvem.
- (E) talheres – pobreza.

Matemática

Questão 5

Uma determinada empresa com 100 funcionários, recolheu doações para ajudar 3 instituições. Considerando que 42 funcionários fizeram a doação de 1 kg de alimento não perecível, 40 doaram 2 kg, 8 não trouxeram doações e o restante dos funcionários, cada um doou 4 kg; sendo assim, cada instituição recebeu em alimentos não perecíveis:

- (A) 54Kg.
- (B) 122kg.
- (C) 162kg.
- (D) 64kg.
- (E) 40kg.

Questão 6

Bárbara está organizando os brindes da festa de aniversário de sua filha, em cada brinde haverá um saquinho de doces. Com a quantidade de doces disponíveis, Bárbara poderia colocar 6, 15 ou 21 doces em cada saquinho sem que sobrasse nenhum doce. Considerando que Bárbara tem o número mínimo de doces possível, e que 14 convidados confirmaram presença, para que tenha um saquinho para cada convidado, ela deverá colocar, em cada saquinho, a seguinte quantidade de doces:

- (A) 210.
- (B) 21.
- (C) 15.
- (D) 1890.
- (E) 6.

Questão 7

Uma loja estava com liquidação de 18% em cima do valor da etiqueta. Milena escolheu uma peça que custava R\$ 75,00 (setenta e cinco reais) na etiqueta, e no caixa foi informada que se pagasse à vista teria um desconto adicional de 10% sobre o valor final da peça. Se Milena escolhesse pagar à vista, ela pagaria:

- (A) R\$ 61,50.
- (B) R\$ 54,00.
- (C) R\$ 73,65.
- (D) R\$ 67,50.
- (E) R\$ 55,35.

História e Geografia do Acre

Questão 8

A discussão sobre o uso dos recursos naturais em bacias hidrográficas transnacionais está sempre presente principalmente na que está localizada na fronteira Brasil (Acre), Peru e Bolívia. São discussões que envolvem as populações de Madre de Díos (Peru), do Acre (Brasil) e Pando (Bolívia), e contam com o apoio dos meios acadêmicos e dos três governos para o desenvolvimento de uma proposta trinacional com vista à solução de problemas regionais e de gestão de recursos naturais na região.

<http://www.amazonia.cnpia.embrapa.br/publicacao-adaptacao>

Essas discussões estão mais presentes no segmento:

- (A) mais a montante da Bacia Hidrográfica do Tocantins-Araguaia.
- (B) mais a montante da Bacia Hidrográfica do Rio Acre.
- (C) mais a jusante da Bacia Hidrográfica do Tocantins-Araguaia
- (D) mais a jusante da Bacia Hidrográfica do São Francisco.
- (E) mais a montante da Bacia Hidrográfica do Rio Amazonas.

Questão 9

O Acre passou à categoria de estado através da Lei nº 4070/1962. Esta Lei foi assinada pelo então Presidente da República:

- (A) Campos Sales.
- (B) Hermes da Fonseca.
- (C) João Goulart.
- (D) José Guiomard dos Santos
- (E) Castelo Branco.

Questão 10

O seringueiro é quase uma figura em extinção no Acre. A falência da economia extrativista levou os povos da floresta a investir na agricultura de subsistência e criação de animais, como o próprio gado. Dados mais recentes do IBGE apontam que o Acre tem três milhões de cabeças de gado, número quase quatro vezes superior à população do Estado, de 776 mil habitantes.

www.bbc.com/portuguese/noticias/2013-adaptacao

O extrativismo sucumbiu diante da força do (da):

- (A) comércio de ervas nativas da Amazônia.
- (B) produção de objetos de cerâmica.
- (C) produção de açaí e castanha-do-pará.
- (D) indústria alimentícia.
- (E) pecuária introduzida na região.

Conhecimentos Específicos

Questão 11

O torno mecânico é uma máquina muito versátil, utilizada tanto na confecção quanto no acabamento de peças variadas. Esta máquina possibilita à usinagem de qualquer objeto mecânico que possa ser usado pelo ser humano, como por exemplo, transformar o ferro bruto em peças e materiais. O profissional desta área trabalha, geralmente, em ambientes com sonoridade acima de 85 dB; por essa razão, um EPI obrigatório para ele é:

- (A) protetor auricular.
- (B) botas de couro.
- (C) luvas de látex descartáveis.
- (D) óculos escuros.
- (E) capacete.

Questão 12

Maçaricos têm muitas aplicações em trabalhos com metais e na medicina. No caso de prestar socorro a uma vítima queimada pela chama, trate a queimadura como uma feita por qualquer outro material. Os maçaricos funcionam com temperaturas extremamente altas, por isso podem resultar em queimaduras graves. O primeiro passo deve ser:

- (A) colocar a queimadura sob retirar compressa de gelo e, em seguida, aplicar pomada própria para queimaduras.
- (B) procurar atenção médica imediata para queimaduras de segundo e terceiro grau, deixando a queimadura sob água corrente fria até o atendimento especializado chegar ao local.
- (C) remover as roupas que estejam grudadas na pele, lavando a parte afetada com água e sabão.
- (D) envolver com a bandagem de forma apertada ao redor da área afetada e aplique cremes para evitar que a pele fique seca. Comprar remédios analgésicos se a vítima estiver com dor.
- (E) colocar a queimadura sob água corrente fria por uns 10 minutos; aplicar compressa fria ou gelo na área, mas não diretamente na queimadura, pois pode causar congelamento.

Questão 13

Organização do trabalho vai muito para além de manter o local de trabalho asseado e todos os documentos devidamente arquivados e identificados. Ela visa equilibrar tempo, qualidade e eficácia nas ações. São exemplos fundamentais para a organização no trabalho:

- (A) determinar a hora de início do seu trabalho; listar os materiais a serem comprados; e ter paciência para realizar as tarefas.
- (B) determinar a equipe de trabalho; listar os itens a serem adquiridos para a realização de determinada tarefa; e ter longe tudo que for fundamental para realizar o trabalho.
- (C) determinar a hora de início do seu trabalho; listar as ferramentas que irá utilizar; e sair da empresa ou órgão em que trabalha somente depois de ter concluído o trabalho.
- (D) determinar onde cada material ou equipamento vai ficar; listar as atividades do dia e priorizar aquelas de maior importância; e ter à mão tudo o que for fundamental para realizar o trabalho.
- (E) determinar onde será o local de trabalho; listar as necessidades do dia; e delegar tarefas.

Questão 14

Manutenção é um conjunto de procedimentos necessários para assegurar um mínimo de paradas em máquinas e equipamentos, garantindo um máximo tempo efetivo de trabalho e eficiência nas atividades de produção. A manutenção executada através de uma seção de reparos que tem a seu encargo a tarefa de localizar e sanar defeitos que apareçam, e é chamada a intervir somente em casos de pane em equipamentos que operam em regime de trabalho contínuo, denomina-se:

- (A) corretiva.
- (B) preditiva.
- (C) proativa.
- (D) retroativa.
- (E) preventiva.

Questão 15

Nas últimas décadas, percebeu-se a influência devastadora das ações humanas voltadas à inovação e desenvolvimento econômico no ecossistema. A legislação ambiental brasileira está, atualmente, entre as mais completas e avançadas no mundo; pode-se afirmar que a sociedade, órgãos ambientais e o Ministério Público passaram a contar com mecanismos para a cobrança e punição de infratores ambientais, com a aprovação da(do):

- (A) Lei de Crimes Ambientais.
- (B) EIA (Estudo de Impacto Ambiental).
- (C) LP (Licença prévia).
- (D) RIMA (Relatório de Impacto Ambiental).
- (E) RCA (Relatório de Controle Ambiental).

Questão 16

A imagem revela um trabalhador após queda de altura superior a 4 metros, sendo socorrido.



- Para realizar o procedimento de pré-socorro, o primeiro passo é:
- (A) identificar se a vítima está consciente e retirá-la do local da queda, providenciando respiração artificial.
 - (B) identificar se a vítima está consciente e se sua respiração não está comprometida, chamando a vítima duas ou três vezes, observando se o peito da vítima se eleva e os movimentos de respiração.
 - (C) realizar compressões imediatamente, pois a vítima pode ter uma parada cardíaca.
 - (D) fazer compressões no tórax da vítima, protegendo a coluna, colocando a vítima sobre colchões ou almofadas.
 - (E) iniciar a Reanimação Cardiopulmonar (RCP), pois a vítima, ao cair de tal altura, certamente, teve uma parada cardíaca ou AVC.

Questão 17

Na área do Eletricista, o cuidado deve ser redobrado. A tarefa apresenta alto risco de acidentes graves e até mesmo de óbito. Sendo assim, na produção dos EPI's para essa área, há a presença constante do seguinte material:

- (A) plástico, por tratar-se de material que tem o petróleo por base da sua fabricação.
- (B) borracha, por tratar-se de material isolante.
- (C) PVC, por tratar-se de material mais barato.
- (D) algodão, por tratar-se de material mais isolante.
- (E) ferro, por tratar-se de material mais resistente.

Questão 18

Em caso de choque elétrico, os primeiros socorros devem ser prestados rapidamente. Em primeiro lugar, interromper o contato da pessoa com a fonte de eletricidade sem encostar diretamente na vítima; em seguida, chamar o resgate; verificar se a pessoa está respirando ou se consegue se mexer ou emitir algum som; caso não verifique nenhum sinal, é provável que a vítima:

- (A) tenha sofrido um colapso nervoso.
- (B) esteja sob efeito de álcool.
- (C) esteja apenas desacordada.
- (D) tenha fraturado as vértebras ou algum dos ossos da bacia.
- (E) tenha sofrido uma parada cardíaca ou cardiorrespiratória.

Questão 19

Toda ocorrência não desejada que possa modificar ou pôr fim ao andamento normal de uma atividade, acontecimento que provoca perda material, quando alguém sofre algum tipo de lesão, ou qualquer outro acontecimento que venha a provocar danos ao indivíduo que foi vitimado. Esta definição refere-se à:

- (A) prevenção de acidente.
- (B) organização no trabalho.
- (C) distribuição de trabalho.
- (D) acidente de trabalho.
- (E) segurança de trabalho.

Questão 20

José Ailtom, funcionário da uma companhia de saneamento e esgoto, tropeçou e caiu sobre o próprio braço. Seu colega, corretamente, conversou com José Ailtom pediu para ele manter a calma, e passou a observar se havia outros ferimentos mais graves, mas, aparentemente, não havia. Mas o socorrista suspeitou de fratura, pois a vítima apresentava os seguintes sintomas:

- I- dor intensa;
- II- inchaço ou deformação;
- III- formação de uma área arroxeadas;
- IV- sons de crepitação ao movimentar ou incapacidade de movimentar o membro;
- V- muita sede;
- VI- temperatura alta, acima de 39º.

Dos itens acima mencionados, os que são realmente identificados como presença possível de fratura são:

- (A) I, IV.
- (B) I, IV, V, VI.
- (C) II, III, V, VI
- (D) I, II, III, IV.
- (E) II, III, IV, V.

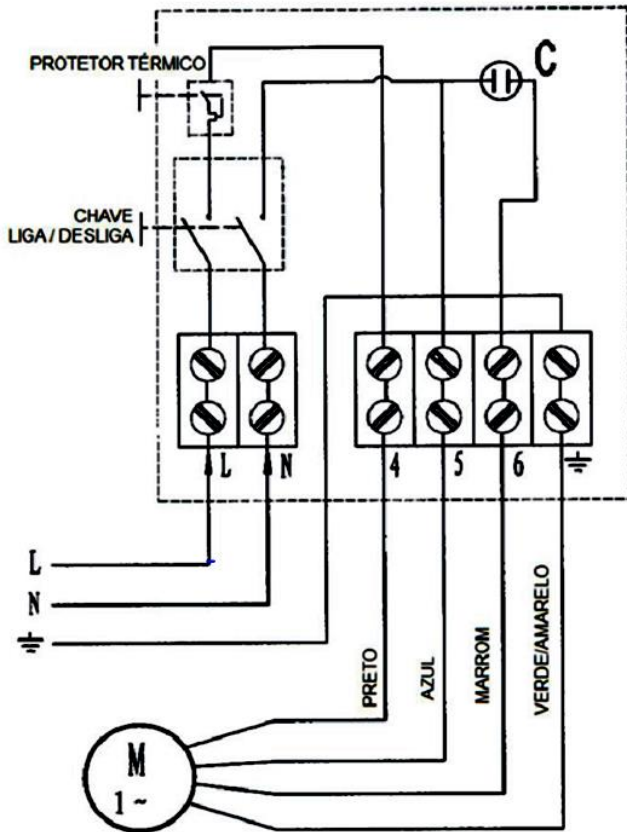
Questão 21

Os eletrodutos metálicos são componentes das instalações elétricas utilizados para o encaminhamento dos cabos nas instalações elétricas. Considerando as funcionalidades dos eletrodutos nas instalações elétricas, a alternativa CORRETA é:

- (A) proporcionam somente a proteção mecânica dos cabos.
- (B) proporcionam somente a proteção elétrica dos cabos contra interferência eletromagnética.
- (C) proporcionam a proteção mecânica e elétrica dos cabos contra interferência eletromagnética.
- (D) possibilitam o encaminhamento dos cabos por longas distâncias sem a utilização de caixa de passagem.
- (E) possibilitam a instalação dos cabos sem a necessidade de aterramento das cargas.

Questão 22

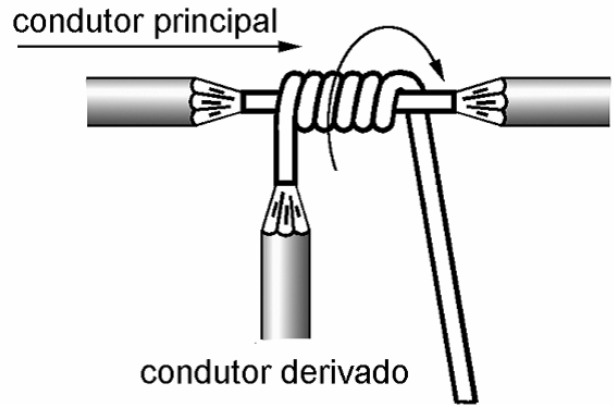
Analise o esquema de ligação de uma bomba submersa apresentado a seguir para responder às questões 09, 10 e 11.



O protetor térmico indicado na figura é utilizado para proteção:

- (A) dos cabos contra curto-circuito.
- (B) da bomba contra curto-circuito.
- (C) contra sobrecarga na bomba.
- (D) de falta a terra na bomba.
- (E) diferencial da bomba.

Questão 23



A conexão ou emenda entre condutores indicada na figura acima é denominada conexão:

- (A) em derivação.
- (B) extrudada.
- (C) bimetálica.
- (D) em prolongamento.
- (E) a quente.

Questão 24

A tabela apresentada a seguir foi retirada do manual de instalação de uma motobomba submersa. A Tabela indica a bitola do cabo da bomba em função distância do painel de distribuição até a bomba e da corrente nominal do motor.

TENSÃO (V)	DISTÂNCIA DO MOTOR AO PAINEL DE DISTRIBUIÇÃO (metros)													
	10	15	20	25	30	40	50	60	70	80	90	100	125	150
220	20	30	40	50	60	80	100	120	140	160	180	200	250	300
CORRENTE (A)	BITOLA DO FIO OU CABO (Condutor em mm ²)													
	7	2,5	2,5	2,5	4	4	6	6	10	10	10	10	16	16
9	2,5	2,5	4	4	6	6	10	10	10	16	16	16	25	25
11	2,5	4	4	6	6	10	10	16	16	16	16	25	25	25
14,5	2,5	4	6	6	10	10	16	16	16	25	25	25	35	35
19,5	4	6	10	10	10	16	16	25	25	25	35	35	50	50
26	6	10	10	16	16	25	25	25	35	35	50	50	70	70
34	6	10	16	16	16	25	35	35	50	50	50	70	70	95
46	10	16	16	25	25	35	50	50	70	70	70	95	95	120
61	16	16	25	25	35	50	50	70	70	95	95	120	120	150

Considerando a instalação de uma motobomba submersa cuja corrente nominal do motor é 7 A e a distância do quadro de alimentação é 90 m, a bitola do cabo, de acordo com o manual de instalação da bomba, será de:

- (A) 2,5 mm².
- (B) 4 mm².
- (C) 6 mm².
- (D) 10 mm².
- (E) 25 mm².

Questão 25

Dentre os materiais listados abaixo, NÃO são considerados materiais isolantes a serem aplicados nas conexões de cabos e fios:

- (A) fita isolante de borracha (autofusão).
- (B) fita isolante plástica.
- (C) condutele.
- (D) isolante líquido.
- (E) isolante termocontrátil.

Questão 26

A metodologia de manutenção baseada na verificação periódica do estado de equipamentos ou máquinas, com eventuais trocas de componentes desgastados para prevenir defeitos repentinos, é denominada manutenção:

- (A) corretiva.
- (B) preditiva.
- (C) qualitativa.
- (D) preventiva.
- (E) predial.

Questão 27

Numa instalação elétrica existente, um eletroduto de 1" de seção reta está sendo utilizado para encaminhamento de circuitos de iluminação. A taxa de ocupação desse eletroduto é de 40 %. Considerando a necessidade de instalação de um circuito adicional nesse eletroduto, é correto afirmar que:

- (A) pode ser instalado o circuito adicional sem a necessidade de remoção dos circuitos existentes.
- (B) pode ser instalado o circuito adicional removendo-se os circuitos existentes.
- (C) pode ser instalado o circuito adicional, pois ainda há uma folga de 60 % no eletroduto.
- (D) pode ser instalado o circuito adicional, pois o eletroduto pode ser ocupado em até 80 % da seção nominal.
- (E) não pode ser instalado o circuito adicional, uma vez que a taxa de ocupação do eletroduto está no limite permitido pela Norma.

Questão 28

A metodologia de manutenção baseada no reparo ou substituição de peças somente quando os equipamentos ou máquinas apresentarem defeitos é denominada manutenção:

- (A) corretiva.
- (B) preditiva.
- (C) qualitativa.
- (D) preventiva.
- (E) predial.

Questão 29

Em relação ao esquema de ligação do circuito de iluminação apresentado na figura da questão anterior, avalie as seguintes alternativas:

- I. O disjuntor monofásico é utilizado para proteção contra curto-circuito.
- II. As lâmpadas estão ligadas em paralelo e são acionadas ao mesmo tempo pelo interruptor simples.
- III. O disjuntor deveria ser bifásico e o cabo neutro das lâmpadas também deveria ser ligado ao disjuntor.

Das alternativas acima, apenas:

- (A) I está correta.
- (B) II está correta.
- (C) III está correta.
- (D) I e II estão corretas.
- (E) I e III estão corretas.

Questão 30

Considerando os aspectos de segurança da NR-10, para realizar qualquer operação de inspeção, limpeza ou manutenção no sistema de bombeamento submerso (tubulação, poço, quadro de comando e proteção, bomba ou caixa de comando), deve-se primeiramente:

- (A) desligar a energia elétrica do sistema.
- (B) verificar o ruído da bomba.
- (C) verificar a temperatura da bomba.
- (D) verificar o nível da água no poço.
- (E) medir a isolação dos cabos.

Questão 31

A conexão ou emenda entre condutores indicada na figura acima é denominada conexão:

- (A) em derivação.
- (B) extrudada.
- (C) bimetálica.
- (D) em prolongamento.
- (E) a quente.

Questão 32

Considerando os procedimentos de conexão dos cabos do conjunto motor-bomba ao quadro de comando durante a instalação e a remoção para manutenção do conjunto motor-bomba, a alternativa correta considerando os aspectos de segurança é:

- (A) o cabo de aterramento deve ser o primeiro a ser conectado durante a instalação do conjunto motor-bomba.
- (B) o cabo de aterramento deve ser o último a ser conectado durante a instalação.
- (C) o cabo de aterramento deve ser o primeiro a ser desconectado durante a remoção do conjunto motor-bomba para manutenção.
- (D) o cabo de fase deve ser o primeiro a ser conectado durante a instalação do conjunto motor-bomba.
- (E) o cabo de fase deve ser o último a ser desconectado durante a remoção do conjunto motor-bomba para manutenção.

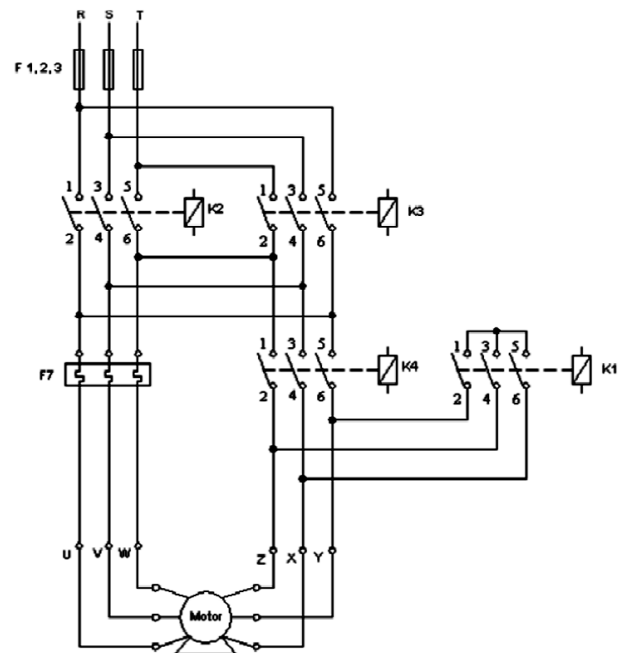
Questão 33

Em relação ao capacitor C representado no esquema de ligação da bomba, é correto afirmar que:

- (A) é utilizado para correção do fator de potência do conjunto motor-bomba.
- (B) o desligamento e acionamento da bomba com muita frequência não afeta a vida útil dos capacitores.
- (C) o capacitor pode ficar armazenado sem que isso comprometa a vida útil do mesmo.
- (D) o capacitor é utilizado nos motores trifásicos para auxiliar na partida.
- (E) o capacitor é utilizado nos motores monofásicos para auxiliar na partida.

Questão 34

Considere o diagrama trifilar de ligação de um motor trifásico apresentado abaixo:



Analisando o diagrama, considerando o acionamento do motor, é correto afirmar que permite:

- (A) somente o acionamento utilizando chave estrela-triângulo.
- (B) somente a reversão no sentido da rotação.
- (C) a partida estrela-triângulo e a reversão no sentido de rotação.
- (D) a partida compensada por reator.
- (E) o acionamento com inversor de frequência.

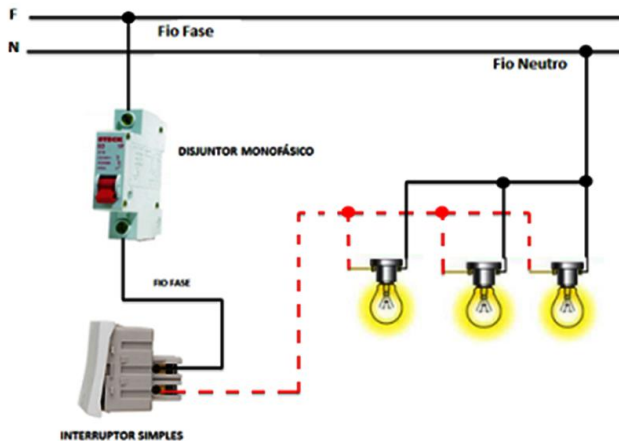
Questão 35

Das funções apresentadas abaixo, aquela que NÃO é executada pelos disjuntores eletromagnéticos é:

- (A) detectar corrente diferencial residual.
- (B) manobrar para abrir e fechar os circuitos.
- (C) proteger a fiação contra sobrecarga.
- (D) proteger a fiação contra curto-circuito.
- (E) proteger a carga contra sobrecarga.

Questão 36

Analise o diagrama de ligação das lâmpadas apresentado na figura abaixo para responder às questões 15 e 16.



O cabo tracejado indicado no diagrama de iluminação acima é denominado:

- (A) fase.
- (B) neutro.
- (C) terra.
- (D) referência.
- (E) retorno.

Questão 37

Em relação ao procedimento de aplicação de isolante termocontrátil, considere as seguintes etapas:

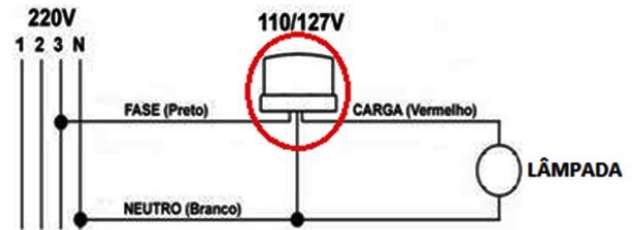
- I. Introduza o isolante tubular termocontrátil na emenda ou conexão.
- II. Aplique calor acima de 115 °C até que ocorra a contração do isolante termocontrátil.
- III. Comprima o isolante com alicate de pressão para dar acabamento à emenda.

Das etapas listadas acima, apenas:

- (A) I está correta.
- (B) II está correta.
- (C) I e II estão corretas.
- (D) I e III estão corretas.
- (E) II e III estão corretas.

Questão 38

O dispositivo destacado no círculo apresentado na figura abaixo é utilizado para acionamento automático de lâmpadas na ausência de luz.



Esse tipo de dispositivo é denominado:

- (A) relé de sobrecorrente.
- (B) relé de presença.
- (C) relé fotoelétrico ou fotocélula.
- (D) interruptor three way.
- (E) interruptor four way.

Questão 39

De acordo com a ABNT NBR 5410, os conectores bimetálicos são utilizados para conectar condutores de materiais:

- (A) diferentes, como cobre e alumínio, para evitar a corrosão galvânica.
- (B) diferentes, como cobre e alumínio, para evitar o curto-circuito.
- (C) similares, como cobre e alumínio, para evitar a sobrecarga.
- (D) diferentes, como cobre e alumínio, para evitar a fadiga.
- (E) similares, como cobre e alumínio, para evitar o curto-circuito.

Questão 40

Para realizar a emenda de cabos em conjuntos de motobombas submersas utilizando kits de emendas, é necessário (são necessários):

- (A) somente fita isolante de alta fusão.
- (B) somente fita isolante e solda a frio.
- (C) somente fita isolante e solda a quente.
- (D) tubo de borracha contrátil a frio, fita isolante e fitas de vedação.
- (E) somente tubo de borracha contrátil.